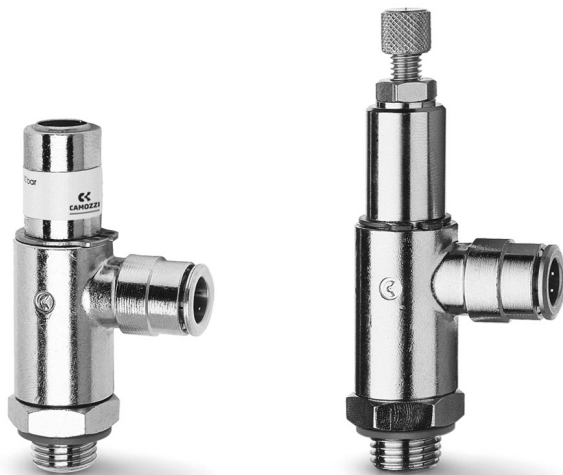


Пневмодроселі Серія GSCU, GMCU, GSVU, GMVU, GSCO, GMCO

Пневмодроселі зі зворотним клапаном і без нього
Приєднання: M5, G1/8, G1/4, серезка з цанговим з'єднанням
Умовний прохід \varnothing 1,5 - 3,5 - 5 мм



Пневмодроселі зі зворотним клапаном і без нього розроблені для монтажу безпосередньо на розподільниках та циліндрах, мають мініатюрні розміри. Широкий діапазон регулювання витрат. Регулювання здійснюється плавно як при малих, так і при великих витратах.

Дроселі мають підвищені витратні характеристики і забезпечують максимально високу швидкодію циліндрів. Швидкість двостороннього циліндру регулюється дроселями типу GMCU / GSCU, які вільно пропускають повітря у порожнину циліндра і дроселюють вихлоп з нього. Якщо дроселі зручніше розташувати на розподільнику, а не на циліндрі, слід використовувати Мод. GMVU / GSVU.

ОСНОВНІ ХАРАКТЕРИСТИКИ

Конструкція	голчастого типу
Група	пневмодроселі зі зворотним клапаном і без нього
Матеріали	корпус і гвинт (M5) – неіржавна сталь, корпус (G1/8, G1/4) – латунь OT58, ущільнення NBR
Кріплення	різьбове з'єднання
Монтаж	у будь-якому положенні
Робоча температура	0°C ÷ 80°C (при сухому повітрі -20°C)
Робочий тиск	1 ÷ 10 бар
Номінальний тиск	6 бар
Номінальні витрати	див. графік
Умовний прохід	M5 = 1,5 мм G1/8 = 2 мм G1/4 = 4 мм G3/8 = 7 мм G1/2 = 12 мм
Робоче середовище	очищене повітря без необхідності маслорозпилення відповідно до ISO 8573-1:2010 [7:4:4]. Потребує встановлення відцентрового фільтра 25 мкм, для забезпечення класу очищення повітря за стандартом ISO 8573-1:2010 [7:8:4].

КОДУВАННЯ

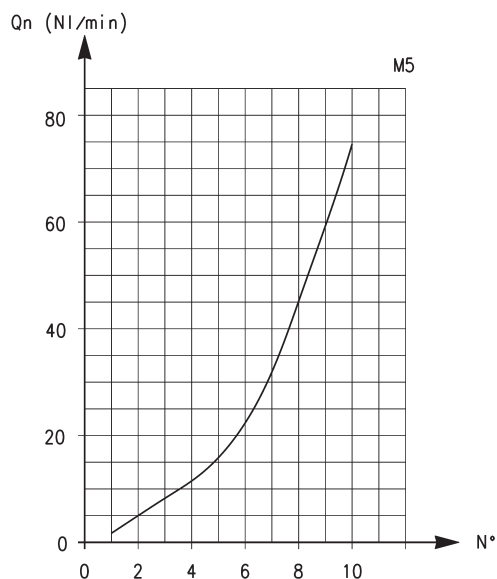
GM	CU	9	03	-	1/8	-	6
GM	РЕГУЛЮВАННЯ: GM = ручне GS = викруткою						
CU	МОНТАЖ: CU = на циліндрах, із зворотним клапаном VU = на розподільниках, із зворотним клапаном CO = без зворотного клапану						
9	ВЕРСІЇ: 8 = регулювання викруткою 9 = ручне регулювання						
03	РОЗМІРИ: умов. прохід (мм) зовнішній \varnothing трубки (мм)						
	13 =	1,5		3			
	14 =	1,5		4			
	03 =	3,5		6			
	04 =	3,5		8			
	05 =	5		8			
	06 =	5		10			
1/8	ПРИЄДНАННЯ: M5 = M5 1/8 = G1/8 1/4 = G1/4						
6	ЗОВНІШНІЙ ДІАМЕТР ТРУБКИ: 3 = \varnothing 3 мм 4 = \varnothing 4 мм 6 = \varnothing 6 мм 8 = \varnothing 8 мм 10 = \varnothing 10 мм						

У разі використання дроселів без зворотного клапану, зверніться до графіку і перевірте, чи підходить діапазон регулювання витрат для необхідної задачі.

ПНЕВМОДРОСЕЛІ ЗІ ЗВОРОТНИМ КЛАПАНОМ І БЕЗ НЬОГО

Для правильного вибору пневмодроселя необхідно: розрахувати об'єм циліндру по таблиці споживання повітря у Нл/хв; визначити час руху циліндру; розділити об'єм на час і, таким чином, визначити витрати повітря через дросель у Нл/хв.

Дроселі без зворотного клапану регулюють потік в обох напрямках однаково. Їх витратні характеристики наведені на графіках. Графіки справедливі і для дроселів із зворотним клапаном при регулюванні потоку із закритим зворотним клапаном. Витратні характеристики вільного потоку через зворотний клапан наводяться окремо.



M5

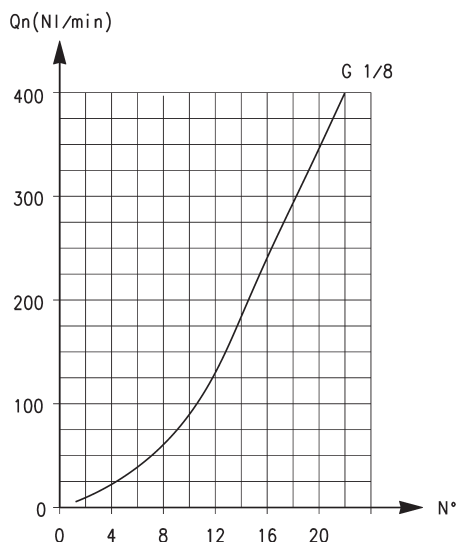
Витрати Qn (Нл/хв) 2 → 1 дросель ВІДКРИТИЙ: 70

Витрати Qn (Нл/хв) 2 → 1 дросель ЗАКРИТИЙ: 33

Qn визначені при вхідному тиску 6 бар і ΔP = 1 бар

N° = кіл-ть обертів гвинта

ПНЕВМОДРОСЕЛІ ЗІ ЗВОРОТНИМ КЛАПАНОМ І БЕЗ НЬОГО



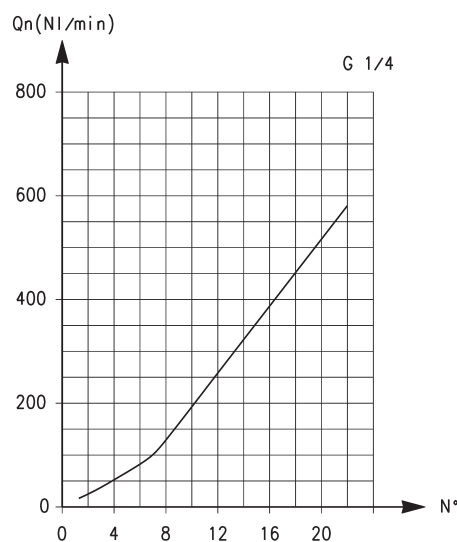
G1/8

Витрати Qn (Нл/хв) 2 → 1 дросель ВІДКРИТИЙ: 440

Витрати Qn (Нл/хв) 2 → 1 дросель ЗАКРИТИЙ: 170

Qn визначені при вхідному тиску 6 бар і ΔP = 1 бар

N° = кіл-ть обертів гвинта



G1/4

Витрати Qn (Нл/хв) 2 → 1 дросель ВІДКРИТИЙ: 790

Витрати Qn (Нл/хв) 2 → 1 дросель ЗАКРИТИЙ: 460

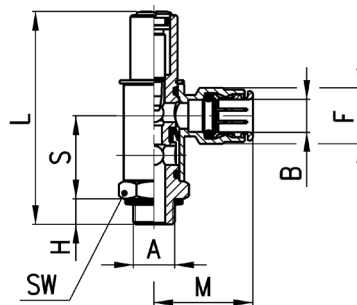
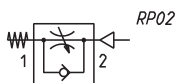
Qn визначені при вхідному тиску 6 бар і ΔP = 1 бар

N° = кіл-ть обертів гвинта

Пневмодроселі Серія GSCU



Пневмодроселі зі зворотним клапаном для монтажу на циліндрах
Регулювання викруткою
Приєднання: M5, G1/8, G1/4

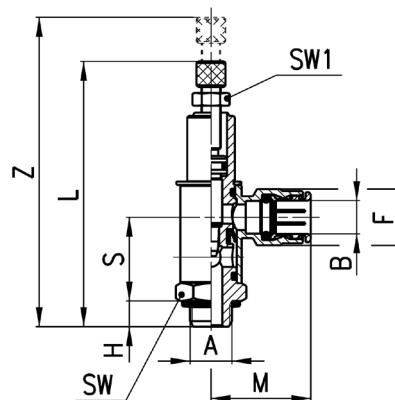
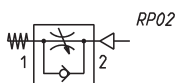


РОЗМІРИ								
Мод.	A	B	S	H	L	M	F	SW
GSCU 813-M5-3	M5	3	12	3	27,5	12,5	6,5	8
GSCU 814-M5-4	M5	4	12	3	27,5	19	8,8	8
GSCU 803-1/8-6	G1/8	6	22,5	5	50	26,5	13	14
GSCU 804-1/8-8	G1/8	8	22,5	5	50	28	15	14
GSCU 805-1/4-8	G1/4	8	27	7	67,5	28,5	15	19
GSCU 806-1/4-10	G1/4	10	27	7	67,5	31	17,5	19

Пневмодроселі Серія GMCU



Пневмодроселі зі зворотним клапаном для монтажу на циліндрах
Регулювання гвинтом
Приєднання: M5, G1/8, G1/4

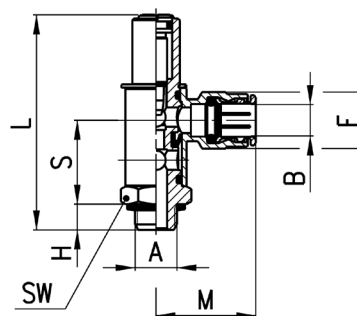
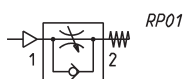


РОЗМІРИ										
Мод.	A	B	S	H	L	Z	M	F	SW	SW1
GMCU 913-M5-3	M5	3	12	3	37	42,5	12,5	6,5	8	5,5
GMCU 914-M5-4	M5	4	12	3	37	42,5	19	8,8	8	5,5
GMCU 903-1/8-6	G1/8	6	22,5	5	65,5	72,5	26,5	13	14	7
GMCU 904-1/8-8	G1/8	8	22,5	5	65,5	72,5	28	15	14	7
GMCU 905-1/4-8	G1/4	8	27	7	85	97,5	28,5	15	19	10
GMCU 906-1/4-10	G1/4	10	27	7	85	97,5	31	17,5	19	10

Пневмодроселі Серія GSVU



Пневмодроселі зі зворотним клапаном для монтажу на розподільниках
Регулювання викруткою
Приєднання: M5, G1/8, G1/4

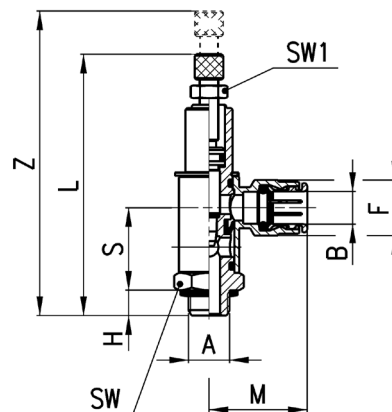
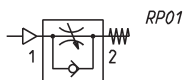


РОЗМІРИ								
Мод.	A	B	S	H	L	M	F	SW
GSVU 813-M5-3	M5	3	12	3	27,5	12,5	6,5	8
GSVU 814-M5-4	M5	4	12	3	27,5	19	8,8	8
GSVU 803-1/8-6	G1/8	6	22,5	5	50	26,5	13	14
GSVU 804-1/8-8	G1/8	8	22,5	5	50	28	15	14
GSVU 805-1/4-8	G1/4	8	27	7	67,5	28,5	15	19
GSVU 806-1/4-10	G1/4	10	27	7	67,5	31	17,5	19

Пневмодроселі Серія GMVU



Пневмодроселі зі зворотним клапаном для монтажу на розподільниках
Регулювання гвинтом
Приєднання: M5, G1/8, G1/4

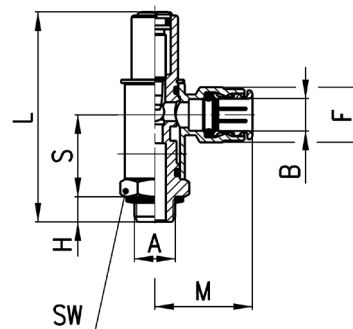
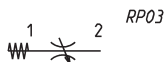


РОЗМІРИ										
Мод.	A	B	S	H	L	Z	M	F	SW	SW1
GMVU 913-M5-3	M5	3	12	3	37	42,5	12,5	6,5	8	5,5
GMVU 914-M5-4	M5	4	12	3	37	42,5	19	8,8	8	5,5
GMVU 903-1/8-6	G1/8	6	22,5	5	50	72,5	26	13	14	7
GMVU 904-1/8-8	G1/8	8	22,5	5	50	72,5	28	15	14	7
GMVU 905-1/4-8	G1/4	8	27	7	67,5	97,5	29	15	19	10
GMVU 906-1/4-10	G1/4	10	27	7	67,5	97,5	31	17,5	19	10

Пневмодроселі Серія GSCO



Пневмодроселі без зворотного клапану
Регулювання викруткою
Приєднання: M5, G1/8, G1/4

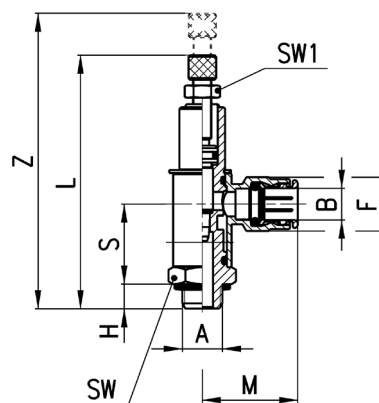
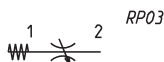


РОЗМІРИ									
Мод.	A	B	S	H	L	M	F	SW	
GSCO 813-M5-3	M5	3	12	3	27,5	12,5	6,5	8	
GSCO 814-M5-4	M5	4	12	3	27,5	19	8,8	8	
GSCO 803-1/8-6	G1/8	6	22,5	5	50	26,5	13	14	
GSCO 804-1/8-8	G1/8	8	22,5	5	50	28	15	14	
GSCO 805-1/4-8	G1/4	8	27	7	67,5	28,5	15	19	
GSCO 806-1/4-10	G1/4	10	27	7	67,5	31	17,5	19	

Пневмодроселі Серія GMCO



Пневмодроселі без зворотного клапану
Регулювання гвинтом
Приєднання: M5, G1/8, G1/4



РОЗМІРИ										
Мод.	A	B	S	H	L	Z	M	F	SW	SW1
GMCO 913-M5-3	M5	3	12	3	37	42,5	12,5	6,5	8	5,5
GMCO 914-M5-4	M5	4	12	3	37	42,5	19	8,8	8	5,5
GMCO 903-1/8-6	G1/8	6	22,5	5	65,5	72,5	26,5	13	14	7
GMCO 904-1/8-8	G1/8	8	22,5	5	65,5	72,5	28	15	14	7
GMCO 905-1/4-8	G1/4	8	27	7	85	97,5	28,5	15	19	10
GMCO 906-1/4-10	G1/4	10	27	7	85	97,5	31	17,5	19	10